

Albero Flex ONE - EVO 2000 mm. Standard

Pos.	Cod.	Descrizione
1	HE722-662	Tubo di accoppiamento ONE / EVO
2	HE722-664	Guaina esterna ONE / EVO 2000mm.
3	HE721-404	Anello clips di arresto interno Ø26 x 1.2
4	HE721-768	Molla circolare di arresto DIN 10
5	HE722-219	Ranella di fermo Ø 8
6	HE722-220	Cuscinetto a sfere 6000-2Z
7	HE722-663	Anima albero flex ONE/EVO 2000 mm.
8	HE721-422	Boccola di accoppiamento WORM
9	HE721-421	Boccola di accoppiamento PIN
10	HE721-416	Sistema di sbloccaggio rapido
11	HE721-412	Controdado

Albero Flex ONE - EVO 1650 mm.  
(Disponibile solo su ordinazione - consegna 50 gg.)

Pos.	Cod.	Descrizione	Prezzo
1	Idem	Idem	Idem
2	HE722-669	Guaina esterna ONE / EVO 1650mm.	109,95
3	Idem	Idem	Idem
4	Idem	Idem	Idem
5	Idem	Idem	Idem
6	Idem	Idem	Idem
7	HE722-668	Anima albero flex ONE/EVO 1650mm.	58,20
8	Idem	Idem	Idem
9	Idem	Idem	Idem
10	Idem	Idem	Idem
11	Idem	Idem	Idem

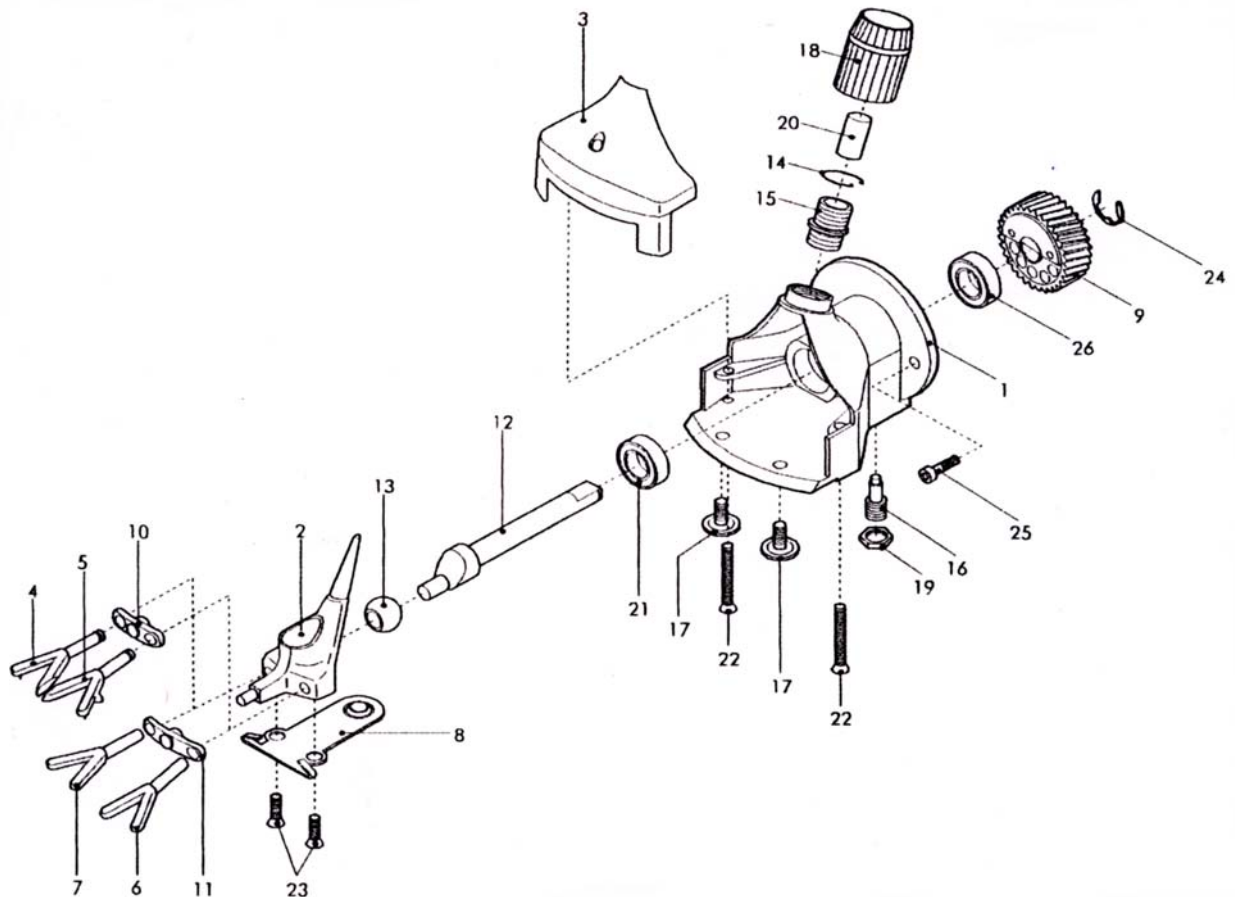


FIG.	COD.ITALIA	COD.HEI	DESCRIZIOE - PARTICOLARE
1	HE717-708	717-708	CARCASSA TESTA
2	HE717-701	717-701	OSCILLATORE PORTA FORCHETTE
3	HE717-724	717-724	COPERCHIO NERO CARCASSA TESTA
4	HE717-704	717-704	FORCHETTA DESTRA PICCOLA 2,5"
5	HE717-705	717-705	FORCHETTA SINISTRA PICCOLA 2,5"
6	HE717-706	717-706	FORCHETTA SINISTRA GRANDE 3"
7	HE717-707	717-707	FORCHETTA DESTRA GRANDE 3"
8	HE717-709	717-709	MOLLA DI FERMO (RANA)
9	HE717-711	717-711	RUOTA DENTATA NERA Z 30
10	HE717-712	717-712	PIASTRINA GUIDA FORCHETTE PICCOLA DA 2,5"
11	HE717-713	717-713	PIASTRINA GUIDA FORCHETTE GRANDE DA 3"
12	HE717-715	717-715	ALBERINO
13	HE717-716	717-716	SFERA-ECCENTRICO IN ACCIAIO SPECIAL
14	HE717-717	717-717	CLIPS
15	HE717-718	717-718	BOCCOLA FILETTATA
16	HE717-719	717-719	VITE DI FULCRO
17	HE717-720	717-720	VITE PER PETTINI
18	HE717-721	717-721	POMOLO DI REGOLAZIONE
19	HE717-722	717-722	DADO DI FERMO
20	HE717-723	717-723	BOCCOLA
21	HE717-725	717-725	CUSCINETTO A SFERE 608 2RS
22	HE717-726	717-726	VITE M 4X28
23	HE717-727	717-727	VITE M 4X8
24	HE706-524	706-524	CLIP BENZING
25	HE706-523	706-523	VITE ASSEMBLAGGIO TESTATA M 4X10
26	HE701-636	701-636	CUSCINETTO A SFERE 608 ZZ

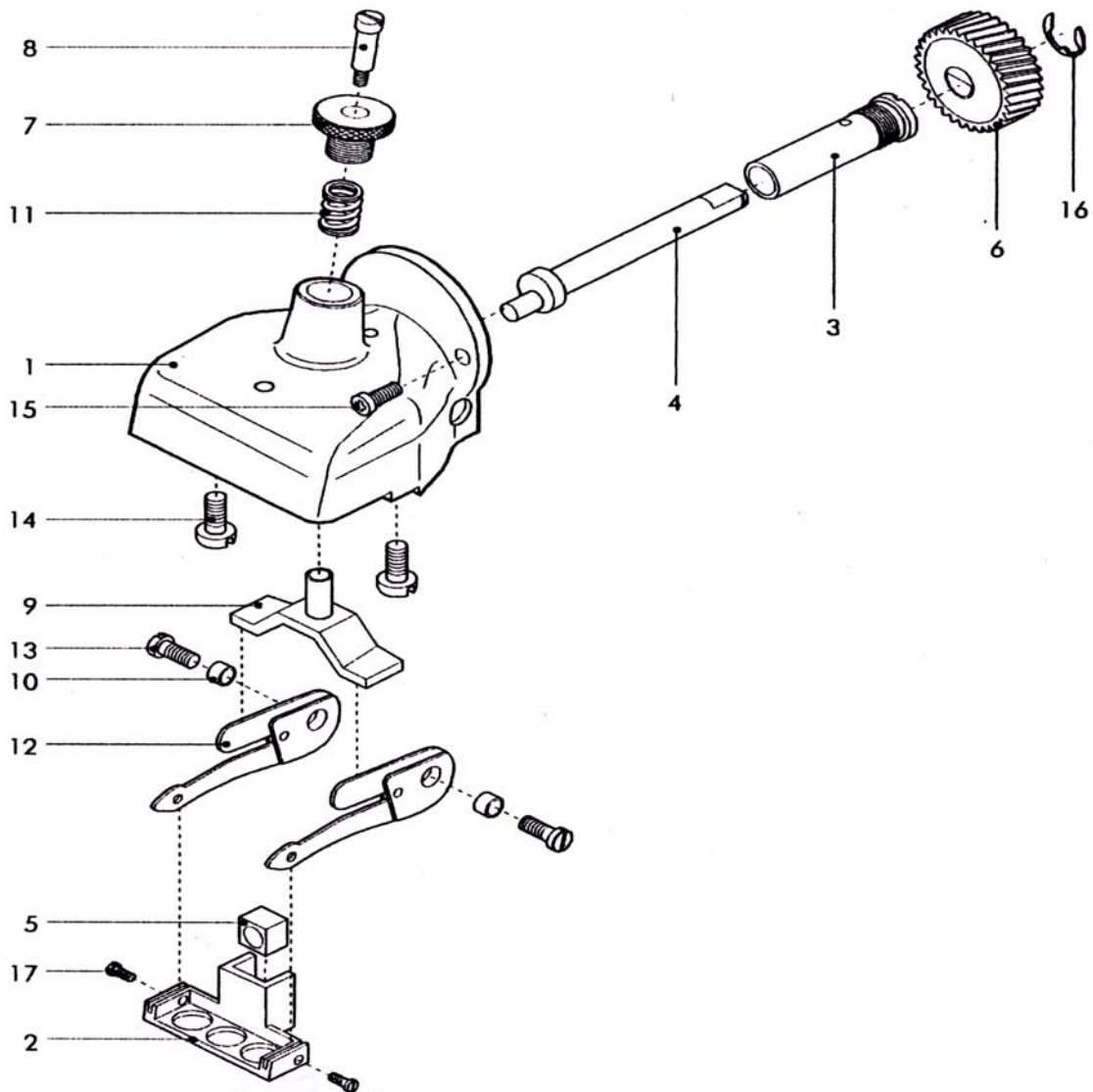


FIG.	COD.ITALIA	COD.HEI	DESCRIZIONE - PARTICOLARE
1	HE706-501	706-501	CARCASSA TESTA
2	HE706-503	706-503	CARRELLO GUIDA PETTINE
3	HE706-505	706-505	CILINDRO ECCENTRICO
4	HE706-506	706-506	ALBERINO
5	HE706-507	706-507	CUBETTO
6	HE701-830	701-830	RUOTA DENTATA Z 31HC (PER TOSACAVALLO)
6	HE701-710	701-710	RUOTA DENTATA Z 52 (PER TOSATRICE A BATTERIE RICARIC.)
6	HE706-508	706-508	RUOTA DENTATA Z 30 (PER TOSATRICE BOVINI 320 W. E 12 Volts)
7	HE706-509	706-509	POMOLO DI REGOLAZIONE
8	HE706-510	706-510	VITE FERMA POMOLO
9	HE706-511	706-511	PONTICELLO DI PRESSIONE
10	HE706-514	706-514	ANELLO DI CENTRAGGIO
11	HE706-517	706-517	MOLLA DI PRESSIONE
12	HE706-518	706-518	MOLLA DI RITORNO
13	HE706-520	706-520	VITE P.H. M 5X16
14	HE706-521	706-521	VITE SPECIALE FERMA PETTINI P.H M 6X14
15	HE706-523	706-523	VITE ASSEMBLAGGIO TESTATA P.H. M 4X10
16	HE706-524	706-524	CLIP BENZING
17	HE706-525	706-525	VITE SPECIALE M 3X6

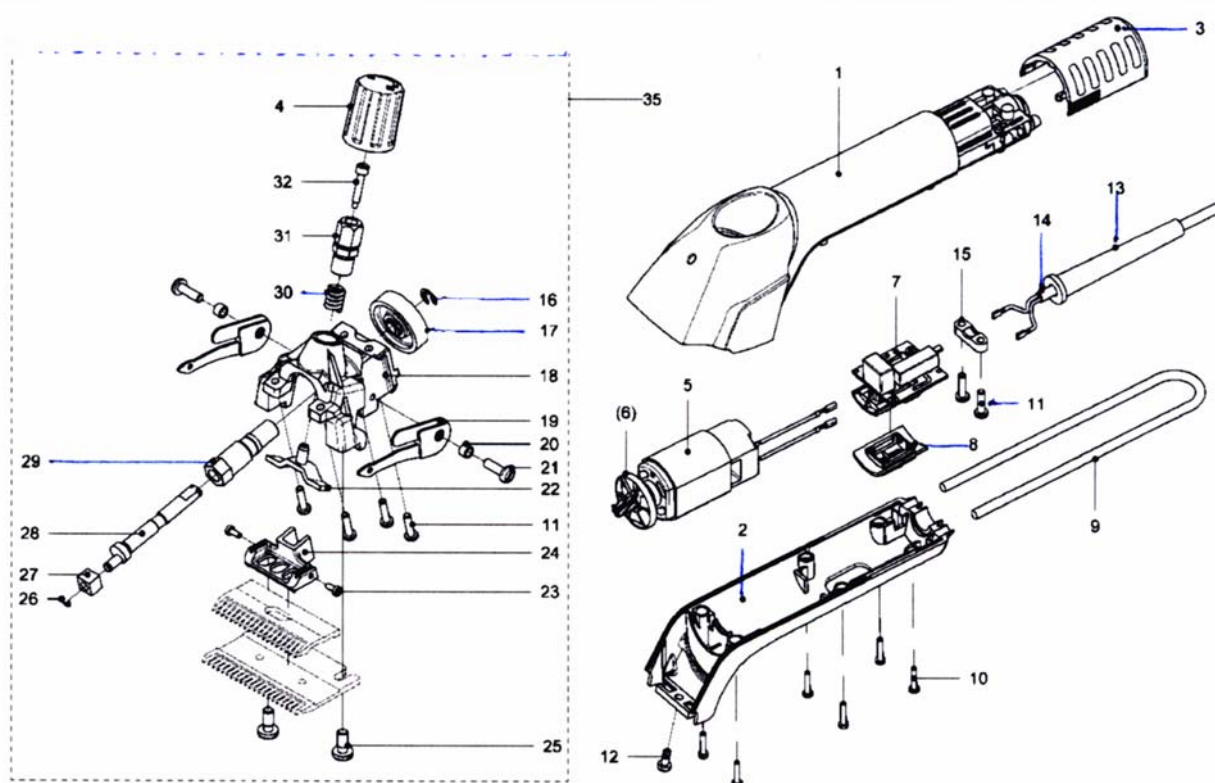


FIG.	COD.ITALIA	COD.HEI	DESCRIZIONE - PARTICOLARE
1	HE707-520	707-520	CARCASSA SUPERIORE PROGRESS
2	HE707-530	707-530	CARCASSA INFERIORE PROGRESS
3	HE707-536	707-536	FILTRO PROGRESS
4	HE707-540	707-540	POMOLO DI PRESSIONE PROGRESS
5	HE707-545	707-545	GRUPPO MOTORE COMPLETO PROGRESS
6	HE707-546	707-546	VENTOLINA MOTORE PROGRESS
7	HE707-550	707-550	SCHEDA ELETTRONICA PROGRESS
8	HE707-553	707-553	COPERCHIO INTERRUTTORE PROGRESS
9	HE707-555	707-555	CORDICELLA DI SICUREZZA PROGRESS
10	HE707-557	707-557	VITE PER CARCASSA TORX 30 x 16
11	HE707-094	707-094	VITE TORX 40 x 16
12	HE706-523	706-523	VITE PH M 4 x 10
13	HE707-080	707-080	GUAINA CORDONE
14	HE707-055	707-055	CORDONE ALIMENTAZIONE A NORME EURO
15	HE707-082	707-082	FERMACAVO
16	HE706-524	706-524	CLIPS
17	HE707-584	707-584	RUOTA DENTATA
18	HE707-558	707-558	TELAIO TESTA PROGRESS
19	HE706-518	706-518	TRIO MOLLE
20	HE706-514	706-514	ANELLO DI CENTRAGGIO
21	HE706-520	706-520	VITE PH M 5 x 16
22	HE706-511	706-511	PONTICELLO DI PRESSIONE
23	HE706-525	706-525	VITE SPECIALE M3 x 6
24	HE707-087	707-087	TELAIO DI MOVIMENTO
25	HE706-521	706-521	VITE SPECIALE FERMA PETTINI
26	HE707-088	707-088	CLIPS CUBETTO
27	HE706-507	706-507	CUBETTO ECCENTRICO
28	HE707-089	707-089	ALBERINO
29	HE707-109	707-109	BOCCOLA D'ASSE
30	HE706-517	706-517	MOLLA DI PRESSIONE
31	HE707-091	707-091	BOCCOLA DI REGOLAZIONE
32	HE706-510	706-510	VITE DI TENSIONE
35	HE707-560	707-560	KIT RICAMBI TESTATA COMPLETO PROGRESS

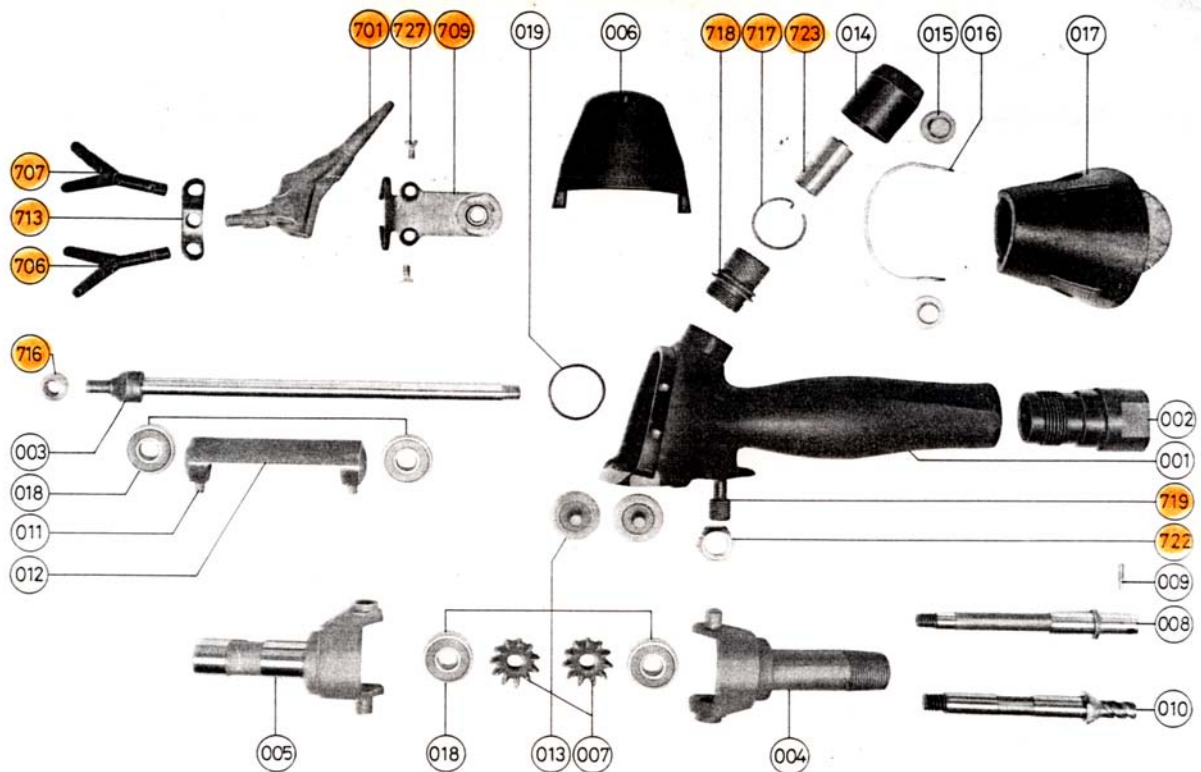


FIG.	COD.ITALIA	COD.HEI	DESCRIZIONE - PARTICOLARI
001	HE720-001	720-001	CARCASSA
002	HE720-002	720-002	RACCORDO POSTERIORE
003	HE720-003	720-003	ALBERINO
004	HE720-004	720-004	SNODO POSTERIORE
005	HE720-005	720-005	SNODO POSTERIORE CORTO
006	HE720-006	720-006	COPERCHIO FRONTALE
007	HE720-007	720-007	COPPIA INGRANAGGI DI TRASMISSIONE
008	HE720-008	720-008	ATTACCO PER FLESSIBILE PIN DRIVE
009	HE720-009	720-009	SPINA - PIN
010	HE720-010	720-010	ATTACCO PER FLESSIBILE WARM DRIVE
011	HE720-011	720-011	VITE A GRANO M5X8
012	HE720-012	720-012	GUIDA PER ALBERO
013	HE720-013	720-013	VITE DI FERMO
014	HE720-014	720-014	POMOLO DI PRESSIONE
015	HE720-015	720-015	GIUNZIONE PER MOLLA DI PRESA
016	HE720-016	720-016	MOLLA DI PRESA
017	HE720-017	720-017	CAPPUCCIO IN PELLE
018	HE720-018	720-018	CUSCINETTO 6082 RS 1 C3QE6
019	HE720-019	720-019	O RING 22,1 X 1,6
701	HE717-701	717-701	OSCILLATORE PORTA FORCHETTE
706	HE717-706	717-706	FORCHETTA SINISTRA
707	HE717-707	717-707	FORCHETTA DESTRA
709	HE717-709	717-709	PIASTRINA - RANA
713	HE717-713	717-713	PIASTRINA GUIDA FORCHETTE
716	HE717-716	717-716	SFERA ECCENTRICO IN ACCIAIO SPECIALE
717	HE717-717	717-717	MOLLA CLIPS
718	HE717-718	717-718	BOCCOLA FILETTATA
719	HE717-719	717-719	VITE DI FULCRO
722	HE717-722	717-722	DADO DI FERMO
723	HE717-723	717-723	BOCCOLA DI PRESSIONE
727	HE717-727	717-727	VITE FERMA RANA 4 X 8

\* RICAMBI FUORI PRODUZIONE - DISPONIBILI SECONDO SCORTE CASA MADRE - GG. 40 DA DATA ORDINE.

DISTRIBUTORE ITALIA : COLTELLERIE MILANESI SAS - Via Solari 56 Milano - Tel. 02 4222291 - Fax 02 4224695



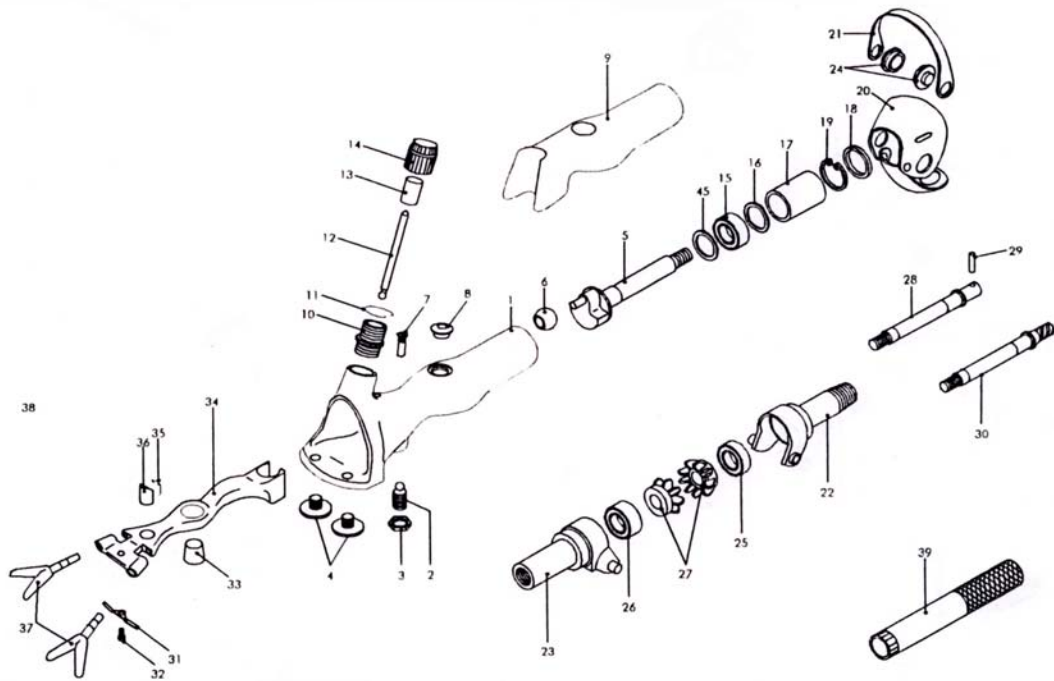


FIG.	COD.ITALIA	COD.HEI	DESCRIZIONE - PARTICOLARE
1	HE721-101	721-101	CARCASSA METALLICA "OMEGA 94"
2	HE721-102	721-102	VITE FULCRO
3	HE721-103	721-103	DADO DI FERMO
4	HE721-104	721-104	VITE FERMA PETTINI
5	HE721-105	721-105	ALBERINO
6	HE721-106	721-106	SFERA - ECCENTRICO IN ACCIAIO SPECIALE
7	HE721-107	721-107	VITE DI SICUREZZA
8	HE721-108	721-108	TAPPO A VITE
9	HE721-109	721-109	GUAINA IMPUGNATURA
10	HE721-110	721-110	BOCCOLA FILETTATA
11	HE721-111	721-111	RANELLA DI BLOCCAGGIO
12	HE721-112	721-112	ASTINA DI PRESSIONE
13	HE721-113	721-113	BOCCOLA DI PRESSIONE
14	HE721-114	721-114	POMOLO DI PRESSIONE
15	HE721-115	721-115	CUSCINETTO A SFERE
16	HE721-116	721-116	RONDELLA
17	HE721-117	721-117	BOCCOLA
18	HE721-118	721-118	GIUNTO
19	HE721-119	721-119	RANELLA DI BLOCCAGGIO
20	HE721-120	721-120	COPERCHIO INGRANAGGI
21	HE721-121	721-121	ANELLO
22	HE721-122	721-122	INNESTO POSTERIORE IN USCITA
23	HE721-123	721-123	INNESTO POSTERIORE IN ENTRATA
24	HE721-124	721-124	CAPPUCCIO - SEDE ANELLO
25	HE721-125	721-125	CUSCINETTO A SFERE 608 2RS
26	HE721-126	721-126	CUSCINETTO A SFERE 30/8 - 2RS
27	HE721-127	721-127	RUOTA DENTATA - INGRANAGGIO DI TRASMISSIONE
28	HE721-128	721-128	ALBERINO "PIN DRIVE"
29	HE721-129	721-129	SPINETTA PER ALBERINO "PIN DRIVE"
30	HE721-130	721-130	ALBERINO CON INNESTO ELICOIDALE "WORM DRIVE"
31	HE721-131	721-131	MOLLETTA FERMA FORCHETTE
32	HE721-132	721-132	VITE SPECIALE M 4X5
33	HE721-133	721-133	BOCCOLA DI FULCRO
34	HE721-134	721-134	CASTELLO PORTA FORCHETTE
35	HE721-135	721-135	MOLLETTA DI TENSIONE
36	HE721-136	721-136	COPPETTA DI PRESSIONE
37	HE721-137	721-137	COPIA DI FORCHETTE
38	HE721-138	721-138	SET PORTA FORCHETTE COMPLETO
39	HE721-139	721-139	MANICOTTO 22X180 PER ALBERO RIGIDO
39	HE722-224	722-224	MANICOTTO 22X160 PER ALBERO FLESSIBILE
45	HE721-145	721-145	RONDELLA DI ACCOPIAMENTO

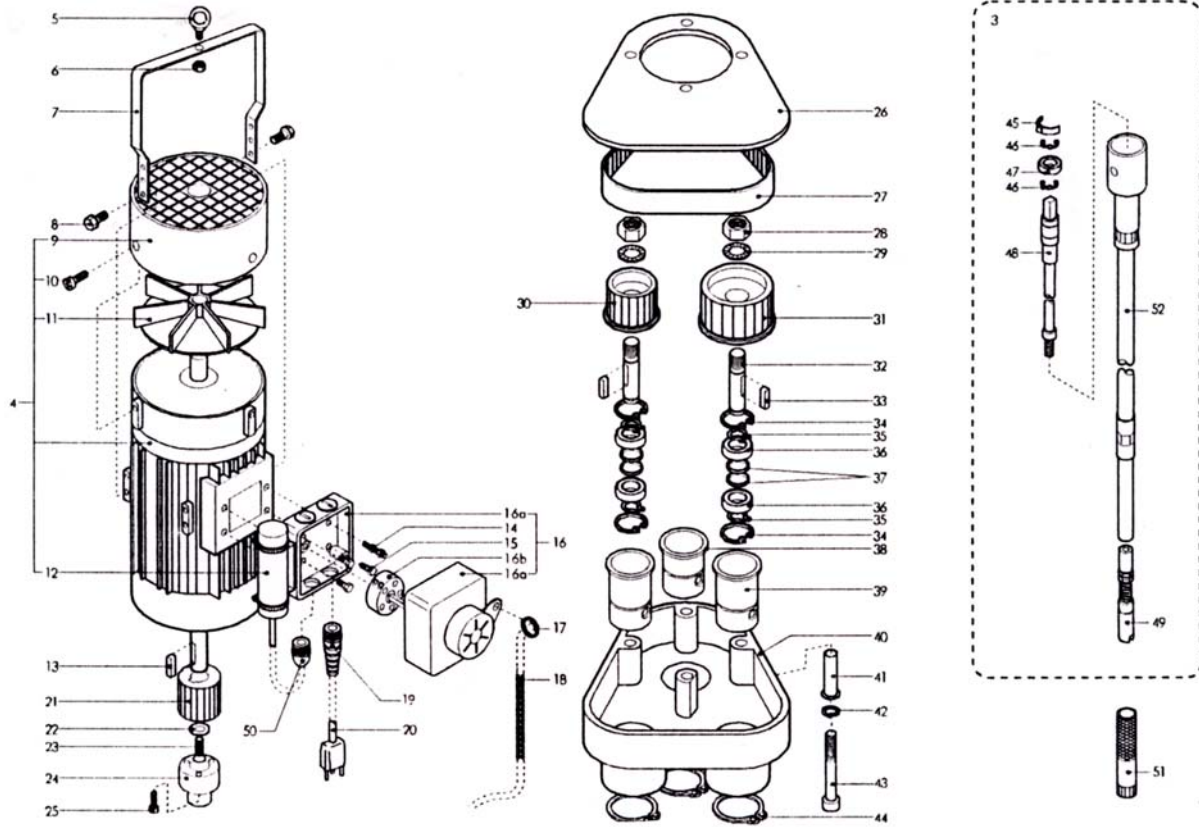


FIG.	COD.ITALIA	COD.HEI	DESCRIZIONE – PAERTICOLARE
3	HE722-202	722-202	ALBERO FLESSIBILE MOD. 94 “ PIN - DRIVE “ Vedi listino
3	HE722-238	722-238	ALBERO FLESSIBILE MOD. 94 “ WORM - DRIVE “ Vedi listino
5	HE721-733	721-733	ANELLO DI AGGANCIO FILETTATO
6	HE721-743	721-743	DADO PER ANELLO DI AGGANCIO
7	HE722-204	722-204	MANIGLIA DI SOSPENSIONE
8	HE722-205	722-205	BULLONCINO M 5X12
9	HE722-206	722-206	CARTER VENTOLA
10	HE722-207	722-207	VITE PER CARTER M 4X8
11	HE722-208	722-208	ELICA DI VENTILAZIONE
12	HE722-209	722-209	CONDENSATORE
13	HE721-750	721-750	LINGUETTA A MOLLA mm. 5X5X14
14	HE722-210	722-210	VITE DI OTTONE M 5X28 CON DADO
15	HE722-211	722-211	VITE A TESTA ESAGONALE M 5X14
16	HE722-212	722-212	INTERRUTTORE COMPLETO (SENZA CONDENSATORE)
16a	HE722-239	722-239	SCATOLA INTERRUTTORE
16b	HE722-240	722-240	INTERRUTTORE
17	HE722-213	722-213	CHIAVE AD ANELLO
18	HE722-214	722-214	CORDICELLA IN NYLON ROSSA
19	HE721-712	721-712	GUAINA PROTEGGI FILO
20	HE721-714	721-714	CORDONE DI ALIMENTAZIONE
21	HE722-302	722-302	PULEGGIA ROTANTE DI SCORRIMENTO DENTATA Z- 23
22	HE722-303	722-303	RANELLA DI SUPPORTO
23	HE722-304	722-304	ASSE FILETTATO M 6X16
24	HE722-305	722-305	GIUNTO DI ISOLAMENTO COMPLETO
25	HE722-306	722-306	VITE AUTOBLOCCANTE M 4X16
26	HE722-307	722-307	PIASTRA
27	HE721-728	721-728	CINGHIA DENTATA 130 X L-075
28	HE721-748	721-748	DADO M 12X0,5
29	HE721-749	721-749	RANELLA ZIGRINATA
30	HE722-308	722-308	PULEGGIA ROTANTE DENTATA Z - 20
31	HE722-309	722-309	PULEGGIA ROTANTE DENTATA Z - 32
32	HE722-310	722-310	ALBERO DI TRSMISSIONE
33	HE721-723	721-723	LINGUETTA A MOLLA 4X4X20
34	HE721-722	721-722	CIRCLIP PER FORO 28mm.
35	HE722-311	722-311	CIRCLIP PER ALBERO 12mm.
36	HE721-720	721-720	CUSCINETTO A SFERE 6001 - 2Z
37	HE722-312	722-312	RONDELLA
38	HE722-313	722-313	BOCCOLA DT INGRANAGGIO mm. 36X54
39	HE722-314	722-314	BOCCOLA DT mm. 36X65
40	HE722-315	722-315	CARTER INGRANAGGI
41	HE722-316	722-316	BOCCOLA ISOLANTE IN POLIAMIDE BIANCA
42	HE722-317	722-317	RONDELLA ELASTICA BOMBATA LEGGERA mm.6,4X14
43	HE722-318	722-318	VITE M 6X55
44	HE722-319	722-319	CIRCLIP PER ALBERO mm. 36
45	HE721-768	721-768	MOLLA DI BLOCCAGGIO DIN - 10
46	HE722-219	722-219	CIRCLIP PER ALBERO mm.10
47	HE722-220	722-220	CUSCINETTO A SFERE 6000 - 2Z
48	HE722-221	722-221	ANIMA D'ALBERO FLESSIBILE
49	HE722-222	722-222	GIUNTO A FRIZIONE COMPLETO “ PIN - DRIVE “
49	HE722-236	722-236	GIUNTO A FRIZIONE COMPLETO “ WORM - DRIVE “
50	HE722-225	722-225	RACCORDO PER CAVI
51	HE722-224	722-224	MANICOTTO 22X160 PER ALBERO FLESSIBILE
51	HE721-139	721-139	MANICOTTO 22X180 PER ALBERO RIGIDO
52	HE722-241	722-241	GUAINA ESTERNA PER ALBERO FLESSIBILE





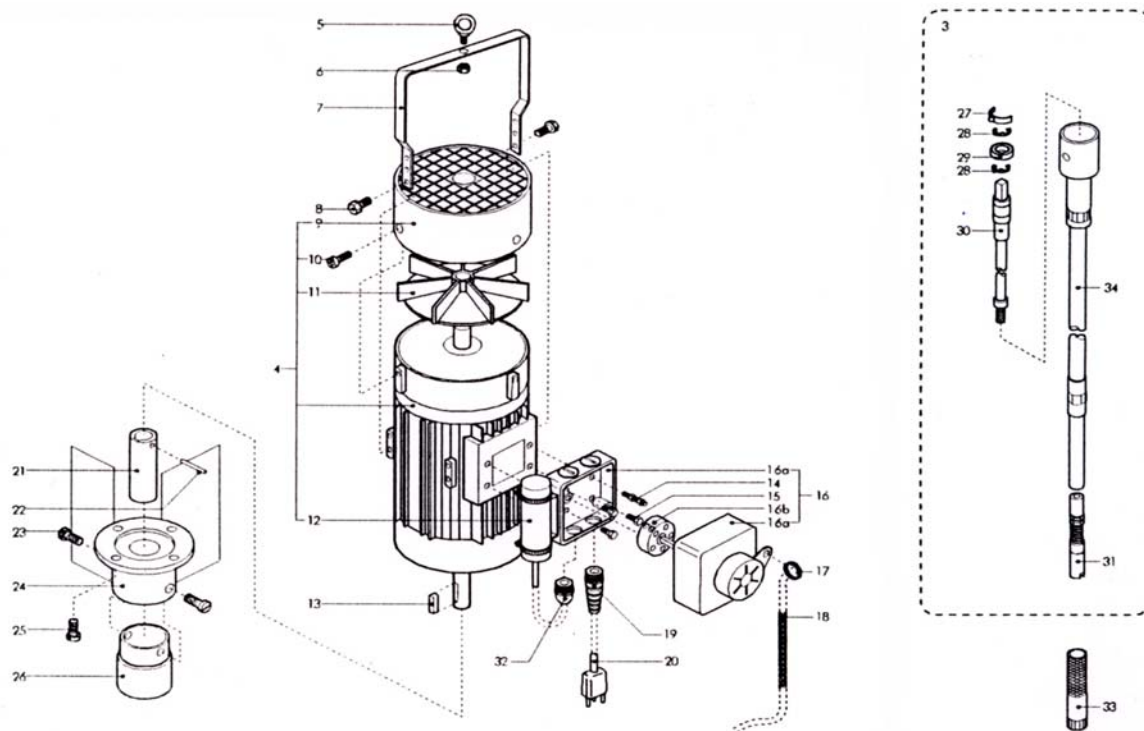


FIG.	COD.ITALIA	COD.HEI	DESCRIZIONE - PARTICOLARI
3	HE722-202	722-202	ALBERO FLESSIBILE MOD. 94 " PIN - DRIVE " <span style="float: right;">Vedi listino</span>
3	HE722-238	722-238	ALBERO FLESSIBILE MOD. 94 " WORM - DRIVE " <span style="float: right;">Vedi listino</span>
5	HE721-733	721-733	ANELLO DI AGGANCIO FILETTATO M 8
6	HE721-743	721-743	DADO PER ANELLO DI AGGANCIO
7	HE722-204	722-204	MANIGLIA DI SOSPENSIONE
8	HE722-205	722-205	BULLONCINO M 5X12
9	HE722-206	722-206	CARTER VENTOLA
10	HE722-207	722-207	VITE PER CARTER M 4X8
11	HE722-208	722-208	ELICA DI VENTILAZIONE
12	HE722-209	722-209	CONDENSATORE
13	HE721-750	721-750	LINGUETTA A MOLLA mm. 5X5X14
14	HE722-210	722-210	VITE DI OTTONE M 5X28 CON DADO
15	HE722-211	722-211	VITE A TESTA ESAGONALE M 5X14
16	HE722-212	722-212	INTERRUTTORE COMPLETO (SENZA CONDENSATORE)
16a	HE722-239	722-239	SCATOLA INTERRUTTORE
16b	HE722-240	722-240	INTERRUTTORE
17	HE722-213	722-213	CHIAVE AD ANELLO
18	HE722-214	722-214	CORDICELLA IN NYLON ROSSA
19	HE721-712	721-712	GUAINA PROTEGGI FILO
20	HE721-714	721-714	CORDONE DI ALIMENTAZIONE
21	HE722-215	722-215	MANICOTTO DI ACCOPIAMENTO
22	HE721-764	721-764	SPINA mm. 4X26
23	HE722-216	722-216	VITE IN POLYAMIDE M 6X16
24	HE722-217	722-217	FLANGIA
25	HE721-738	721-738	VITE M 6X20
26	HE722-218	722-218	BOCCOLA IN POLYAMIDE BIANCA
27	HE721-768	721-768	MOLLA DI BLOCCAGGIO DIN - 10
28	HE722-219	722-219	CIRCLIPS PER ALBERO
29	HE722-220	722-220	CUSCINETTO A SFERE 6000 - 2Z
30	HE722-221	722-221	ANIMA D'ALBERO FLESSIBILE
31	HE722-222	722-222	GIUNTO A FRIZIONE COMPLETO " PIN - DRIVE "
31	HE722-236	722-236	GIUNTO A FRIZIONE COMPLETO " WORM - DRIVE "
32	HE722-225	722-225	RACCORDO PER CAVI
33	HE722-224	722-224	MANICOTTO 22X160 PER ALBERO FLESSIBILE
33	HE721-139	721-139	MANICOTTO 22X180 PER ALBERO RIGIDO
34	HE722-241	722-241	GUAINA ESTERNA PER ALBERO FLESSIBILE

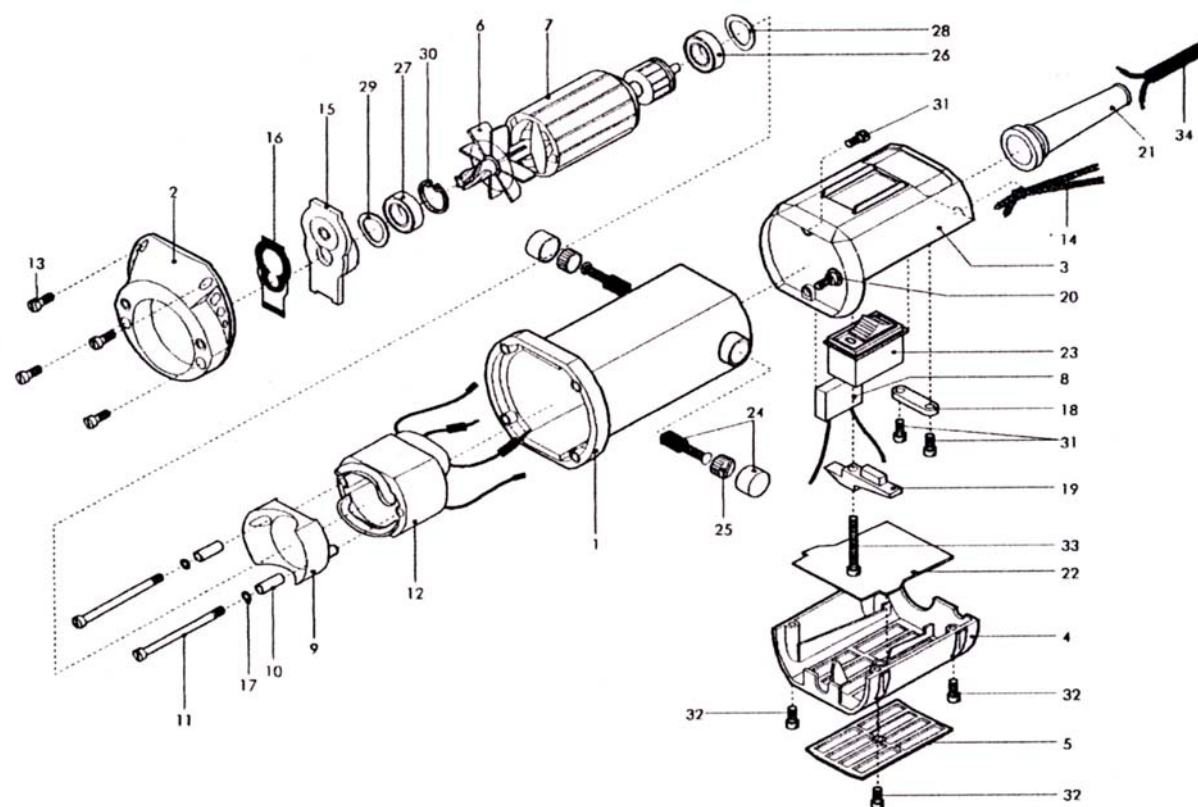


FIG.	COD.ITALIA	COD.HEI	DESCRIZIONE - PARTICOLARE
1	HE701-801	701-801	CARCASSA CENTRALE
2	HE701-803	701-803	CARCASSA ANTERIORE
3	HE701-805	701-805	CARCASSA POSTERIORE SUPERIORE
4	HE701-806	701-806	CARCASSA POSTERIORE INFERIORE
5	HE701-807	701-807	FILTRO ROSSO
6	HE701-808	701-808	VENTOLINA HC
7	HE701-809	701-809	ROTORE - INDOTTO 220-240 V. 120W.
8	HE701-811	701-811	CONDENSATORE 0,15 UF HC 220-240 V.
9	HE701-817	701-817	DEFLETTORE
10	HE701-818	701-818	ANELLO DISTANZIATORE
11	HE701-820	701-820	VITE M 3X45
12	HE701-822	701-822	STATORE HC 220-240 V.
13	HE701-824	701-824	VITE M 3,5X6
14	HE701-825	701-825	LACCETTO DA POLSO
15	HE701-610	701-610	FLANGIA PORTA CUSCINETTO
16	HE701-612	701-612	GUARNIZIONE
17	HE701-616	701-616	RANELLA M3
18	HE701-618	701-618	FERMA CAVO
19	HE701-619	701-619	FERMO INTERRUOTTORE
20	HE701-621	701-621	VITE SPECIALE M 3,5
21	HE701-623	701-623	GUAINA CORDONE ALIMENTAZIONE
22	HE701-627	701-627	COPERCHIO SEPARATORE
23	HE701-631	701-631	INTERRUPTORE
24	HE701-633	701-633	CARBONCINO CON TAPPO SIGILLO
25	HE701-634	701-634	TAPPO A VITE FERMA CARBONCINO
26	HE701-635	701-635	CUSCINETTO A SFERE 626 ZZ
27	HE701-636	701-636	CUSCINETTO A SFERE 608 ZZ
28	HE701-637	701-637	RONDELLA
29	HE701-638	701-638	RONDELLA
30	HE701-639	701-639	CLIPS J 22
31	HE701-640	701-640	VITE M 3,5X8
32	HE701-641	701-641	VITE M 3X6
33	HE701-642	701-642	VITE M 3X25
34	HE701-645	701-645	CORDONE DI ALIMENTAZIONE A NORME

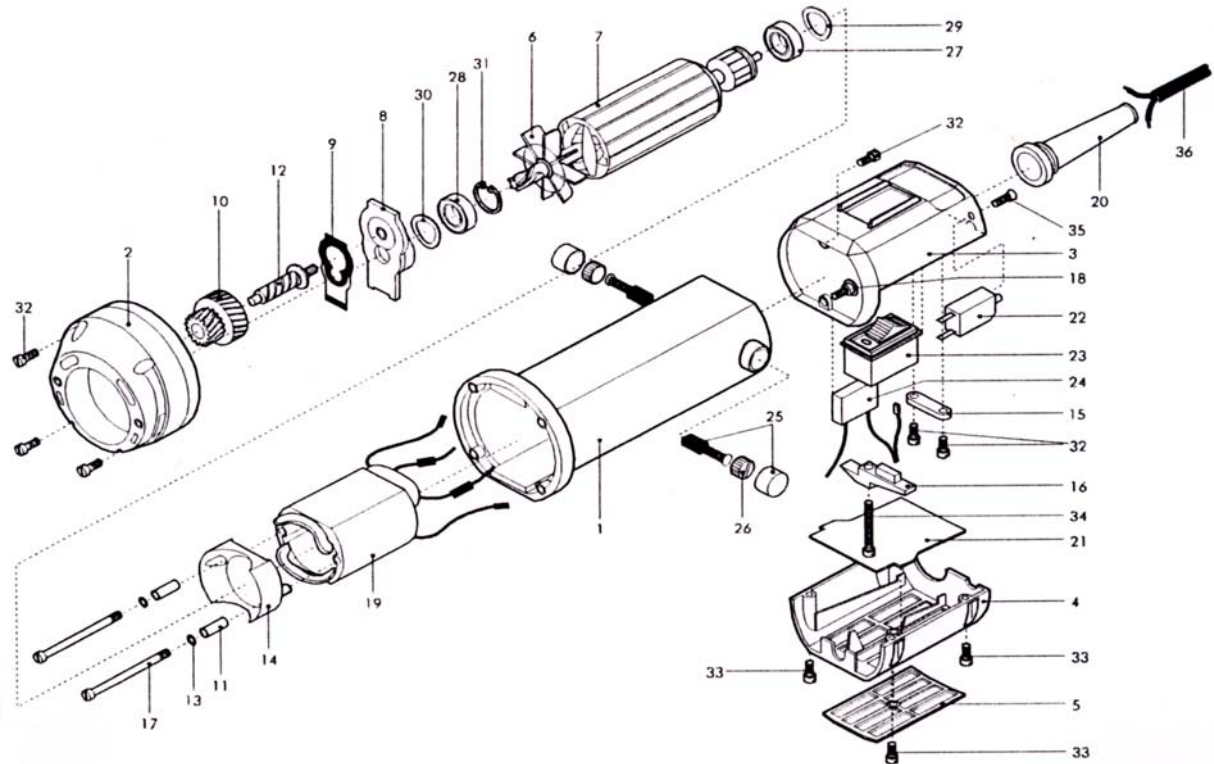


FIG.	COD.ITALIA	COD.HEI	DESCRIZIONE - PARTICOLARE
1	HE701-601	701-601	CARCASSA CENTRALE NERA
2	HE701-602	701-602	CARCASSA ANTERIORE NERA
3	HE701-603	701-603	CARCASSA POSTERIORE SUPERIORE NERA
4	HE701-605	701-605	CARCASSA POSTERIORE INFERIORE NERA
5	HE701-607	701-607	FILTRO NERO
6	HE701-608	701-608	VENTOLA MOD. 84
7	HE701-609	701-609	ROTORE - INDOTTO COMPLETO DI VENTOLA MOD.84 320 W.
8	HE701-610	701-610	FLANGIA PORTA CUSCINETTO
9	HE701-612	701-612	GUARNIZIONE
10	HE701-613	701-613	RUOTA DENTATA DOPPIA Z21 - Z12
11	HE701-614	701-614	ANELLO DISTANZIATORE
12	HE701-615	701-615	ALBERINO A PASSO ELICOIDALE
13	HE701-616	701-616	RANELLA M3
14	HE701-617	701-617	DEFLETTORE
15	HE701-618	701-618	FERMA CAVO
16	HE701-619	701-619	FERMO-INTERRUTTORE
17	HE701-620	701-620	VITE M 3X72,5
18	HE701-621	701-621	VITE SPECIALE M 3.5
19	HE701-622	701-622	STATORE MOD. 84
20	HE701-623	701-623	GUAINA CORDONE ALIMENTAZIONE
21	HE701-627	701-627	COPERCHIO SEPARATORE
22	HE701-630	701-630	SALVAMOTORE
23	HE701-631	701-631	INTERRUTTORE
24	HE701-632	701-632	CONDENSATORE 0,15 UF PER MOD. 84
25	HE701-633	701-633	CARBONCINO CON TAPPO SIGILLO
26	HE701-634	701-634	TAPPO A VITE FERMA CARBONCINO
27	HE701-635	701-635	CUSCINETTO A SFERE 626 ZZ
28	HE701-636	701-636	CUSCINETTO A SFERE 608 ZZ
29	HE701-637	701-637	RONDELLA
30	HE701-638	701-638	RONDELLA
31	HE701-639	701-639	CLIPS J 22
32	HE701-640	701-640	VITE M 3.5X8
33	HE701-641	701-641	VITE M 3X6
34	HE701-642	701-642	VITE M 3X25
35	HE701-643	701-643	VITE KA 25X6
36	HE701-645	701-645	CORDONE DI ALIMENTAZIONE A NORMA

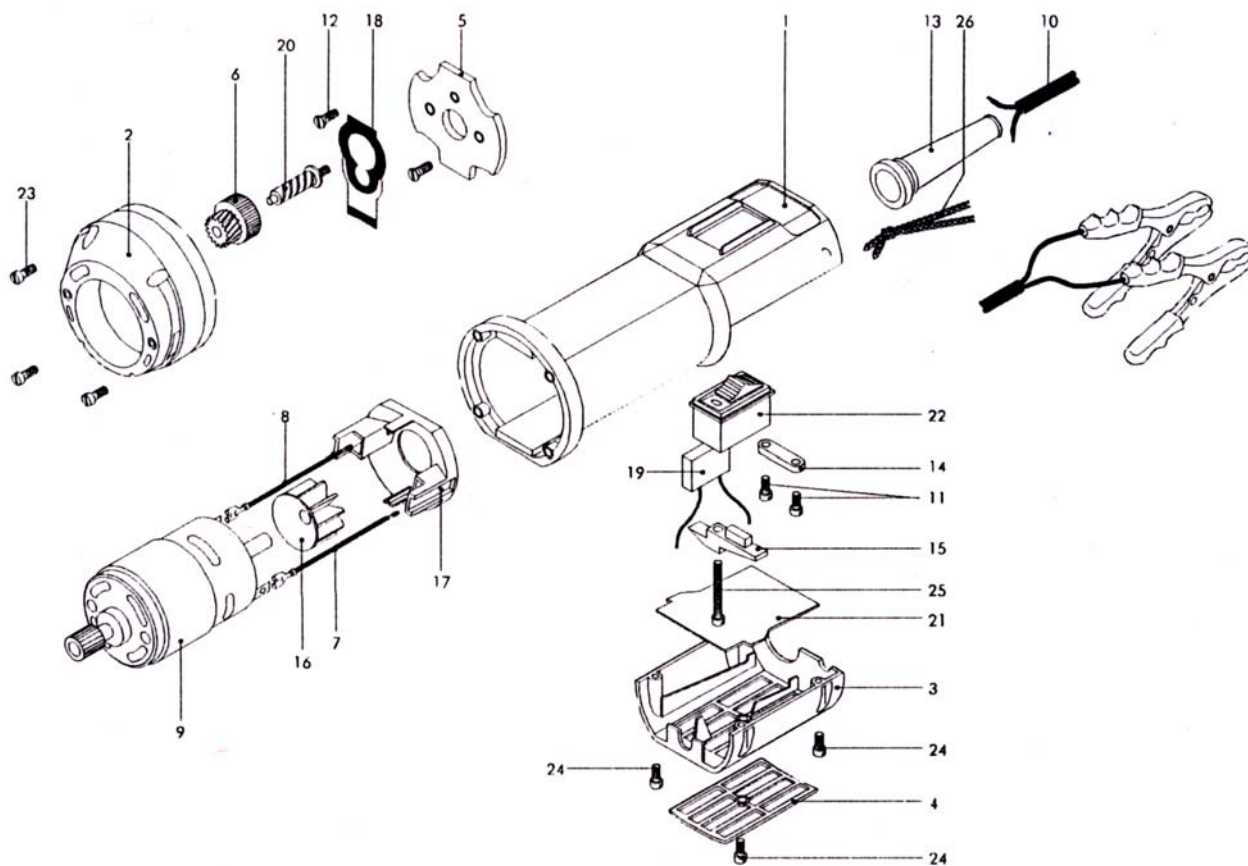
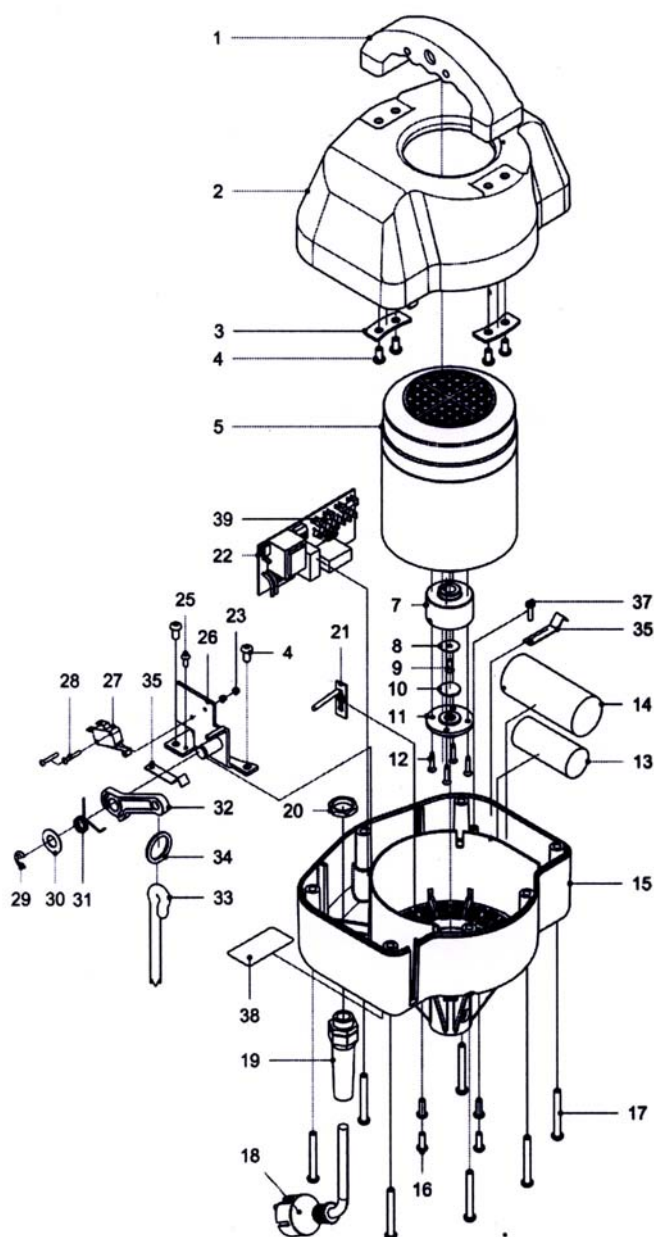


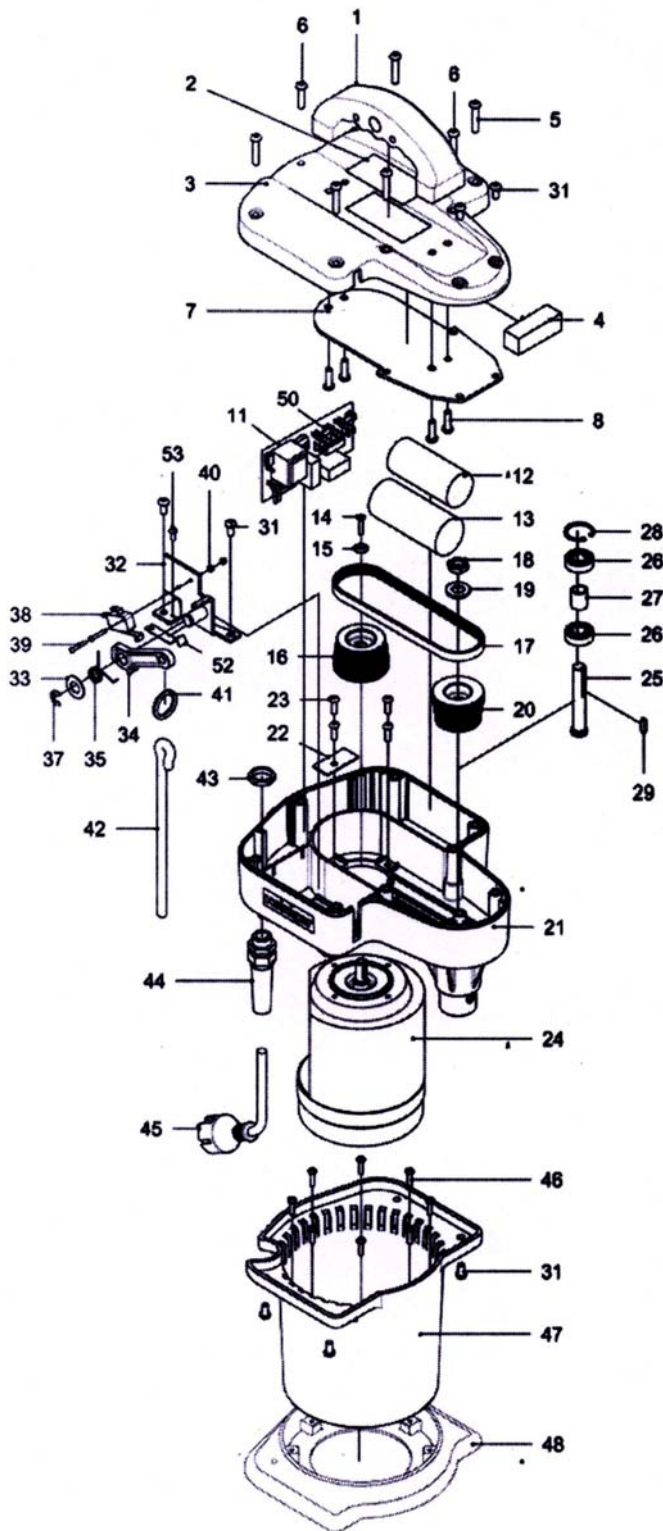
FIG.	COD.ITALIA	COD.HEI	DESCRIZIONE - PARTICOLARE
1	HE712-101	712-101	CARCASSA CENTRALE NERA
2	HE701-602	701-602	CARCASSA ANTERIORE NERA
3	HE701-605	701-605	CARCASSA POSTERIORE INFERIORE NERA
4	HE701-607	701-607	FILTRO NERO
5	HE712-102	712-102	FLANGIA DI CENTRAGGIO
6	HE712-103	712-103	RUOTA DENTATA
7	HE712-105	712-105	CAVETTO DI CONNESSIONE ROSSO
8	HE712-106	712-106	CAVETTO DI CONNESSIONE BLU
9	HE712-107	712-107	MOTORE 12 V.
10	HE712-108	712-108	CORDONE DI ALIMENTAZIONE CON PINZE
11	HE712-109	712-109	VITE M 3,5X10
12	HE712-110	712-110	VITE M 4X12
15	HE701-619	701-619	FERMO INTERRUETTORE
16	HE712-112	712-112	VENTOLA
17	HE712-113	712-113	DEFLETTORE
18	HE701-612	701-612	GUARNIZIONE
19	HE712-104	712-104	CONDENSATORE 3.3 mF
20	HE701-615	701-615	ALBERINO A PASSO ELICOIDALE
21	HE701-627	701-627	COPERCHIO SEPARATORE
22	HE701-631	701-631	INTERRUPTORE
23	HE701-640	701-640	VITE M 3,5X8
24	HE701-641	701-641	VITE M 3X6
25	HE701-642	701-642	VITE M 3X25
26	HE701-825	701-825	LACCETTO DA POLSO





Pos.	Cod.	Descrizione
1	HE722-760	Impugnatura a maniglia ONE /EVO
2	HE722-671	Carter superiore
3	HE722-678	Piastrine di rinforzo
4	HE722-835	Vite a testa Phillips M6 x 12
5	HE722-681	Motore ONE 240 v.
7	HE722-672	Flangia d'isolamento ONE
8	HE722-673	Rondella di centraggio ONE
9	HE722-680	Vite Torx M4 x 12
10	HE722-674	Disco d'isolamento ONE
11	HE722-675	Flangia d'accoppiamento ONE
12	HE701-712	Vite PT a testa fresata KA35 x 18
13	HE722-771	Condensatore 8 $\mu$ F 240 V / 300W
14	HE722-770	Condensatore 25 $\mu$ F 240 V / 300W
15	HE722-670	Carter inferiore ONE
16	HE722-804	Vite Torx M5 x 16
17	HE722-839	Vite Phillips M6 x 50
18	HE722-813	Cavo con protezione ONE / EVO
19	HE722-776	Boccola filettata ONE/EVO M20 x 1,5
20	HE722-777	Dado esagonale M20 x 1,5
21	HE722-676	Sensore ONE
22	HE722-828	Scheda elettronica 240 V
23	HE722-793	Dado esagonale autobloccante M3
25	HE706-523	Vite PH M4 x 10
26	HE722-790	Supporto per interruttore ONE / EVO
27	HE722-791	Microinterruttore ONE / EVO
28	HE722-792	Vite Phillips M3 x 20
29	HE722-795	Clip n° 9
30	HE722-796	Ranella 12 / 18 x 1
31	HE722-794	Mollettina per interruttore ONE / EVO
32	HE722-789	Leva per interruttore ONE / EVO
33	HE722-805	Cordino comando interruttore
34	HE722-817	Anello giunzione cordino
35	HE722-787	Molletta di fermo ONE / EVO
37	HE722-094	Vite kombitorx KA40 x 16
38		Placchetta identificazione ONE
39	HE722-831	Fusibile 2,5 A / 240 V





Pos.	Cod.	Descrizione
1	HE722-760	Impugnatura a maniglia ONE / EVO
2		Placchetta d'identificazione EVO
3	HE722-762	Coperchio superiore EVO
4	HE722-811	Spessore gomma spugnosa
5	HE722-838	Vite Phillips M6 x 30
6	HE722-837	Vite Phillips M6 x 25
7	HE722-763	Placca di rinforzo EVO 240 V
8	HE722-836	Vite Phillips M6 x 20
11	HE722-828	Scheda elettronica ONE / EVO 240 V
12	HE722-771	Condensatore 8 $\mu$ F 240 V / 300 W
13	HE722-770	Condensatore 25 $\mu$ F 240 v / 300 W
14	HE722-782	Vite Torx M4 x 20
15	HE722-783	Rondella M4 EVO
16	HE722-780	Puleggia alluminio EVO 240 V
17	HE722-786	Cinghietta di trasmissione
18	HE721-748	Dado esagonale M12 x 1 / 0.5d
19	HE722-806	Rondella 13 / 24 x 2,5
20	HE722-781	Puleggia plastica EVO 240 V
21	HE722-769	Carter inferiore EVO 240 V Heiniger
22	HE722-785	Sensore EVO
23	HE722-804	Vite Torx M5 x 16
24	HE722-803	Motore EVO 240 V / 300 W
25	HE722-808	Alberino EVO
26	HE721-720	Cuscinettoa sfere 6001 - 2Z
27	HE722-810	Bussola distanziatrice EVO
28	HE721-722	Clips di fermo $\varnothing$ 28
29	HE721-723	Chiavetta d'arresto 4 x 4 x 16
31	HE722-835	Vite Phillips M6 x 12
32	HE722-790	Supporto per interruttore ONE / EVO
33	HE722-796	Rondella 12 / 18 x 1
34	HE722-789	Leva per interruttore ONE / EVO
35	HE722-794	Molletta per interruttore ONE / EVO
37	HE722-795	Clips n° 9
38	HE722-791	Microinterruttore ONE / EVO
39	HE722-792	Vite Phillips M3 x 20
40	HE722-793	Dado esagonale autobloccante M3
41	HE722-817	Anello giunzione cordino
42	HE722-805	Cordino comando interruttore
43	HE722-777	Dado esagonale M20 x 1.5
44	HE722-776	Boccola filettata ONE / EVO M20 X 1.5
45	HE722-813	Cavo con protezione ONE / EVO
46	HE707-094	Vite Kombitorx KA40 x 16
47	HE722-800	Carcassa EVO 300 W Heiniger
48	HE722-802	Zoccolo di chiusura
50	HE722-831	Fusibile 2,5A / 240V
52	HE722-787	Molletta d'arresto ONE / EVO
53	HE706-523	Vite PH M4 x 10

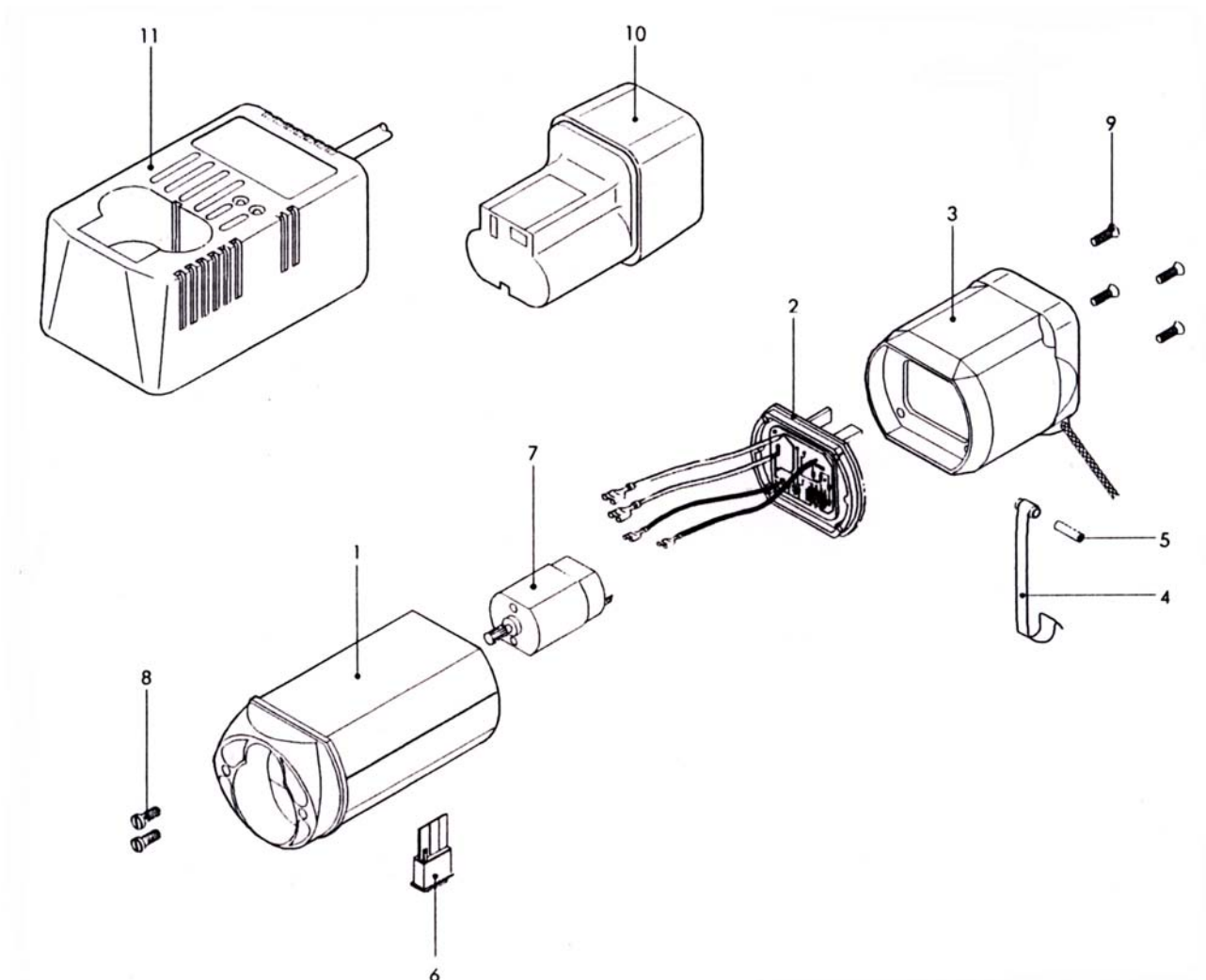


FIG.	COD.ITALIA	COD.HEI	DESCRIZIONE - PARTICOLARE
1	HE701-701	701-701	CARCASSA ANTERIORE
2	HE701-702	701-702	PLACCA DI RACCORDO
3	HE701-703	701-703	CARCASSA POSTERIORE
4	HE701-704	701-704	MOLLA CHIUSURA PACCO BATTERIE
5	HE701-705	701-705	CUPPIGLIA 3,5X22
6	HE701-706	701-706	INTERRUTTORE 7,2 V.
7	HE701-709	701-709	MOTORE 7,2 V.
8	HE701-711	701-711	VITE P. H. M 2,6X6
9	HE701-712	701-712	VITE PT KA 35X18
10	HE701-715	701-715	PACCO BATTERIE
11	HE701-725	701-725	CARICABATTERIE HEINIGER

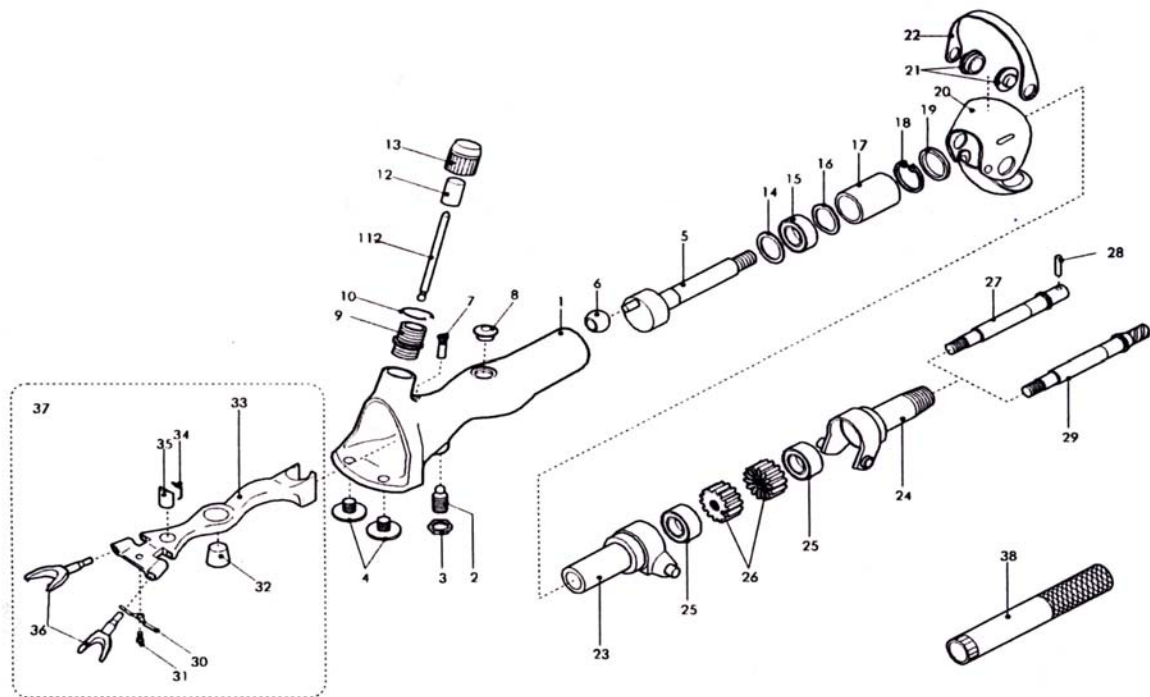


FIG.	COD.ITALIA	COD.HEI	DESCRIZIONE - PARTICOLARE
1	HE721-161	721-161	CARCASSA METALLICA
2	HE721-102	721-102	VITE FULCRO
3	HE721-103	721-103	DADO DI FERMO
4	HE721-104	721-104	VITE FERMA PETTINI
5	HE721-105	721-105	ALBERINO
6	HE721-106	721-106	SFERA - ECCENTRICO IN ACCIAIO SPECIALE
7	HE721-107	721-107	VITE DI SICUREZZA
8	HE721-108	721-108	TAPPO A VITE
9	HE721-110	721-110	BOCCOLA FILETTATA
10	HE721-111	721-111	RANELLA DI BLOCCAGGIO
11	HE721-112	721-112	ASTINA DI PRESSIONE
12	HE721-113	721-113	BOCCOLA DI PRESSIONE
13	HE721-114	721-114	POMOLO DI PRESSIONE
14	HE721-145	721-145	RONDELLA
15	HE721-115	721-115	CUSCINETTO A SFERE
16	HE721-116	721-116	RONDELLA
17	HE721-117	721-117	BOCCOLA
18	HE721-119	721-119	RANELLA DI BLOCCAGGIO
19	HE721-118	721-118	GIUNTO
20	HE721-120	721-120	COPERCHIO INGRANAGGI
21	HE721-124	721-124	CAPPUCCIO - SEDE ANELLO
22	HE721-121	721-121	ANELLO
23	HE721-123	721-123	INNESTO POSTERIORE IN ENTRATA
24	HE721-146	721-146	INNESTO POSTERIORE IN USCITA
25	HE721-126	721-126	CUSCINETTO A SFERE 30/8 2RS
26	HE721-127	721-127	RUOTA DENTATA - INGRANAGGIO DI TRASMISSIONE
27	HE721-147	721-147	ALBERINO - " PIN DRIVE "
28	HE721-129	721-129	SPINETTA PER ALBERINO " PIN DRIVE " 3X14
29	HE721-148	721-148	ALBERINO CON INNESTO ELICOIDALE - " WORM DRIVE "
30	HE721-131	721-131	MOLLETTA FERMA FORCHETTE
31	HE721-132	721-132	VITE SPECIALE M 4X5
32	HE721-133	721-133	BOCCOLA DI FULCRO
33	HE721-134	721-134	CASTELLO PORTA FORCHETTE
34	HE721-135	721-135	MOLLETTA DI TENSIONE
35	HE721-136	721-136	COPPETTA DI PRESSIONE
36	HE721-137	721-137	COPPIA DI FORCHETTE
37	HE721-138	721-138	SET PORTA FORCHETTE COMPLETO
38	HE721-139	721-139	MANICOTTO 22X180 PER ALBERO RIGIDO
38	HE722-224	722-224	MANICOTTO 22X160 PER ALBERO FLESSIBILE

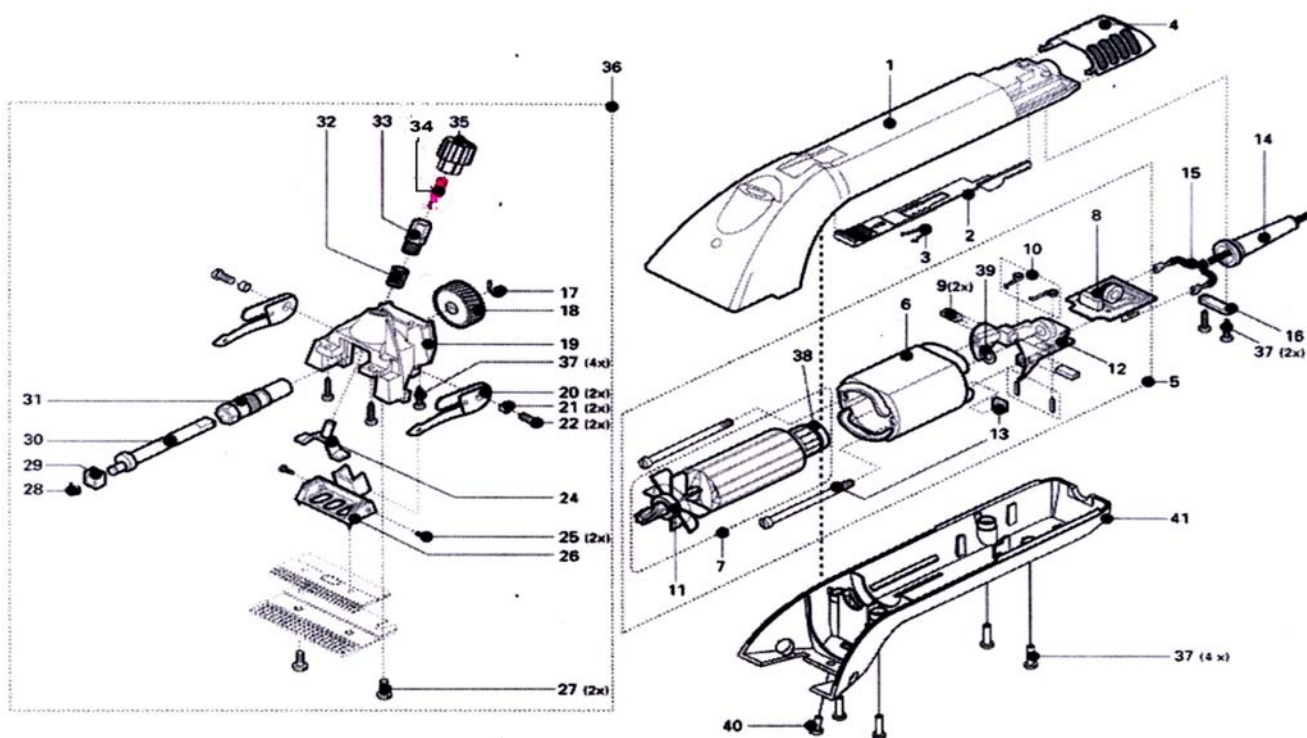


FIG.	COD.ITALIA	COD.HEI	DESCRIZIONE - PARTICOLARE
1	HE707-020	707-020	KIT CARCASSA SUPERIORE E INFERIORE
1	HE707-150	707-150	CARCASSA SUPERIORE DELTA ARGENTO
2	HE707-030	707-030	TASTO INTERRUTTORE - SELETTORE VELOCITA'
3	HE707-050	707-050	MOLLETTA
4	HE707-051	707-051	FILTRO NERO
4	HE707-053	707-053	FILTRO GRIGIO DELTA3 NEW 2005
5	HE707-060	707-060	GRUPPO MOTORE COMPLETO
6	HE707-062	707-062	STATORE
7	HE707-064	707-064	ROTORE
8	HE707-066	707-066	CARTA ELETTRONICA DELTA2 + DELTA3 NEW 2005
9	HE707-070	707-070	CARBONCINO PER DELTA
10	HE707-072	707-072	MOLLETTA CARBONCINO
11	HE701-636	701-636	CUSCINETTO A SFERE 608
12	HE707-074	707-074	PONTE
13	HE707-075	707-075	DADINO DI FERMO
14	HE707-080	707-080	GUAINA
15	HE707-055	707-055	CORDONE DI ALIMENTAZIONE A NORME EURO
16	HE707-082	707-082	FERMACAVO
17	HE706-524	706-524	CLIPS
18	HE707-084	707-084	RUOTA DENTATA
19	HE707-115	707-115	TELAIO TESTATA
20	HE706-518	706-518	TRIO MOLLE OSCILLAZIONE
21	HE706-514	706-514	ANELLO DI CENTRAGGIO
22	HE706-520	706-520	VITE P.H. M 5X16
23	HE707-086	707-086	BOCCOLA
24	HE706-511	706-511	PONTICELLO DI PRESSIONE
25	HE706-525	706-525	VITE SPECIALE
26	HE707-087	707-087	TELAIO DI MOVIMENTO
27	HE706-521	706-521	VITESPECIALE FERMA PETTINI
28	HE707-088	707-088	CLIPS ZOCCOLO
29	HE706-507	706-507	CUBETTO
30	HE707-089	707-089	ALBERINO
31	HE707-109	707-109	BOCCOLA D'ASSE
32	HE706-517	706-517	MOLLA DI PRESSIONE
33	HE707-108	707-108	VITE DI TENSIONE
34	HE707-114	707-114	VITE DISTANZIATRICE DELTA2 + DELTA3 NEW 2005
35	HE707-092	707-092	POMOLO DI PRESSIONE A VITE
35	HE707-140	707-140	POMOLO DI PRESSIONE A VITE - DELTA3 NEW 2005
37	HE707-094	707-094	VITE TORX KA 40X16
38	HE701-635	701-635	CUSCINETTO 626 2Z
39	HE701-637	701-637	RONDELLA
40	HE706-523	706-523	VITE PH M4 x 10
41	HE707-160	707-160	CARCASSA INFERIORE GRIGIA - DELTA3 NEW 2005



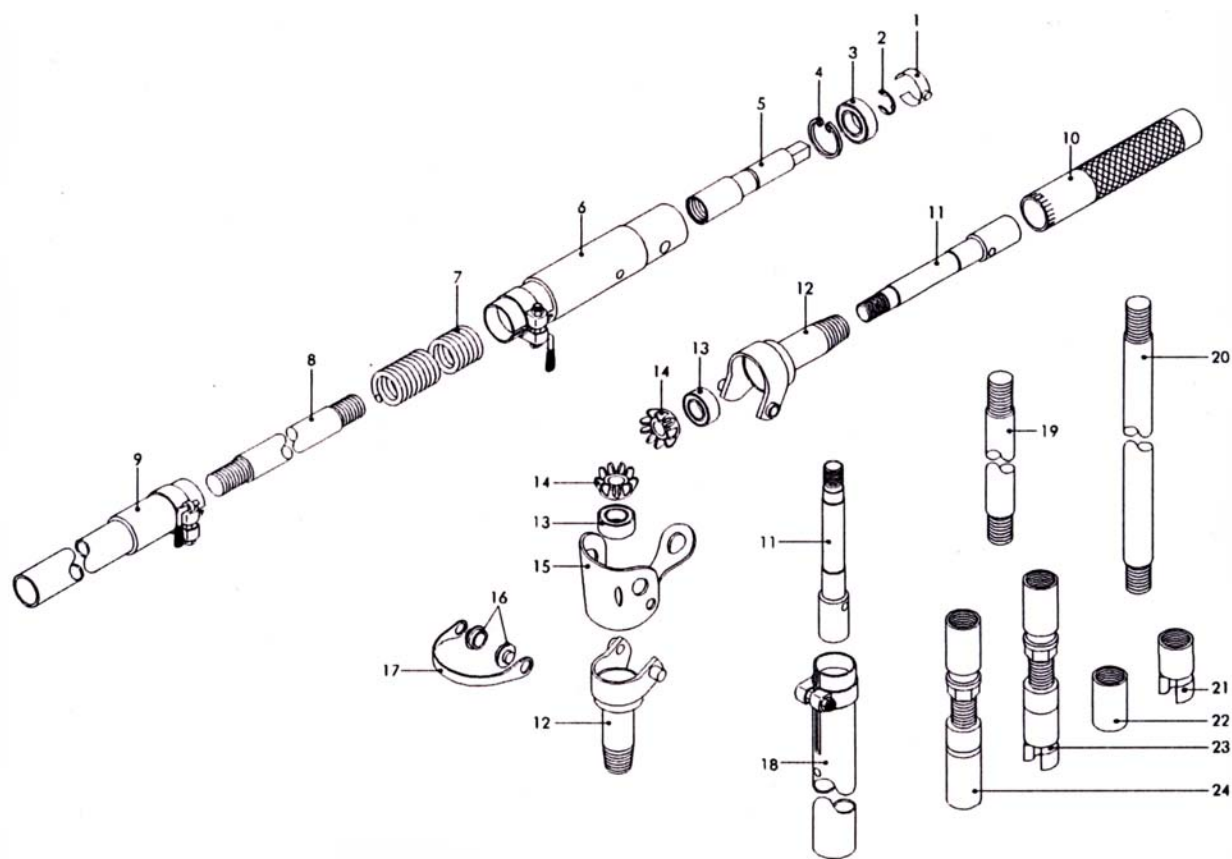
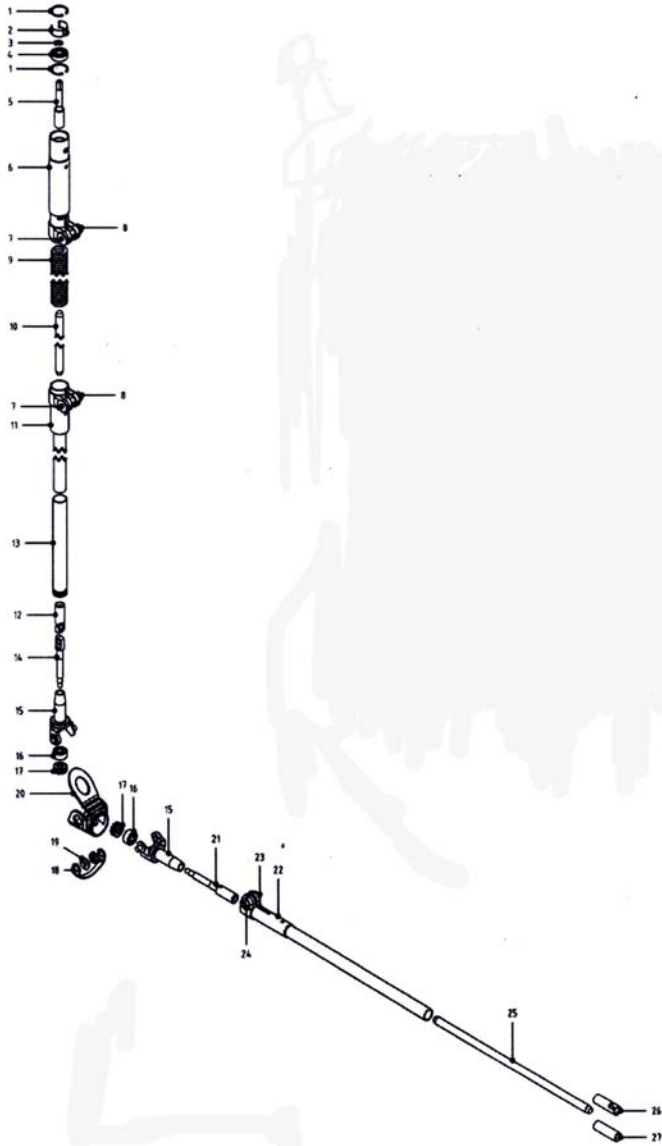


FIG.	COD.ITALIA	COD.HEI	DESCRIZIONE - PARTICOLARE
1	HE721-768	721-768	ANELLO DI CHIUSURA
2	HE722-219	722-219	CIRCLIP D'ALBERO
3	HE722-220	722-220	CUSCINETTO A SFERE 6000 - 2Z
4	HE721-404	721-404	CIRCLIP SIEGER
5	HE721-405	721-405	TESTA DI MOVIMENTO
6	HE721-406	721-406	MANICOTTO DI ACCOPIAMENTO
7	HE721-407	721-407	SPIRALE
8	HE721-408	721-408	BARRA CENTRALE
9	HE721-409	721-409	TUBO SUPERIORE
10	HE721-139	721-139	MANICOTTO 22X180
11	HE721-411	721-411	GIUNTO
12	HE721-146	721-146	INNESTO POSTERIORE IN USCITA
13	HE721-126	721-126	CUSCINETTO A SFERE 30/8 - 2RS
14	HE721-127	721-127	RUOTA DENTATA - INGRANAGGIO DI TRASMISSIONE
15	HE721-120	721-120	COPERCHIO INGRANAGGI
16	HE721-124	721-124	CAPPUCCIO - SEDE ANELLO
17	HE721-121	721-121	ANELLO
18	HE721-418	721-418	PARTE INFERIORE
19	HE721-419	721-419	BARRA CENTRALE DI ACCOPIAMENTO
20	HE721-420	721-420	BARRA CENTRALE DIRETTA
21	HE721-421	721-421	MANICOTTO DI ACCOPIAMENTO TIPO "PIN"
22	HE721-422	721-422	MANICOTTO DI ACCOPIAMENTO TIPO "WORM"
23	HE722-234	722-234	GRUPPO ACCOPIAMENTO COMPLETO TIPO "PIN"
24	HE722-235	722-235	GRUPPO ACCOPIAMENTO COMPLETO TIPO "WORM"

HEINIGER Albero Rigido per ONE e EVO 01.02.2007



Pos	Cod.	Descrizione
1	HE721-404	Anello di arresto interno Ø 26 x 1.2
2	HE721-768	Molla circolare di arresto DIN 10
3	HE722-219	Ranella di fermo Ø 8
4	HE722-220	Cuscinetto a sfere 6000-2Z
5	HE721-405	Testa di movimento
6	HE721-456	Tubo di accoppiamento DT 04
7	HE721-413	Vite di tensione M8 x 40
8	HE721-743	Contro dado M8
9	HE721-407	Molla spirale DT
10	HE721-408	Barra centrolesuperiore DT1440 m.
11	HE721-457	Manicotto DT 04
12	HE721-458	Coda di aggancio
13	HE721-139	Manicotto DT Ø 22 x 180 mm.
14	HE721-459	Alberino di aggancio DT 04
15	HE721-146	Innesto posteriore
16	HE721-126	Cuscinetto a sfere
17	HE721-127	Ruota dentata speciale Z 14
18	HE721-121	Anello
19	HE721-124	Cappuccio - Sede anello
20	HE721-120	Coperchio ingranaggi
21	HE721-411	Giunto DT
22	HE721-461	Tubo inferiore DT 04
23	HE721-417	Vite di tensione M8 x 33
24	HE721-412	Contro dado M8 x 1
25	HE721-462	Barra centrale inferiore DT04 347m.
26	HE721-421	Manicotto di accoppiamento PIN
27	HE721-422	Manicotto di accoppiamen. WORM

Distribuito da : Coltellerie Milanese sas  
 Via Solari ,56 - 20144 Milano  
 T. 02 4222291 Fax 02 4224695